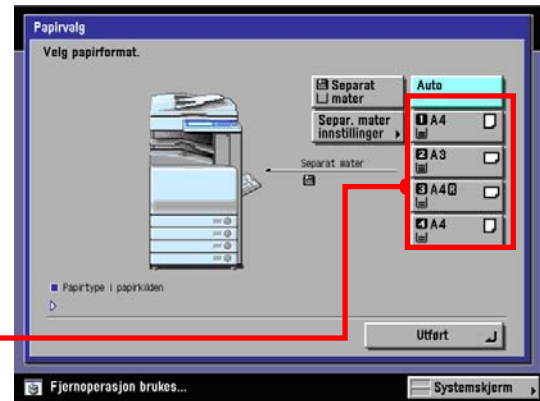


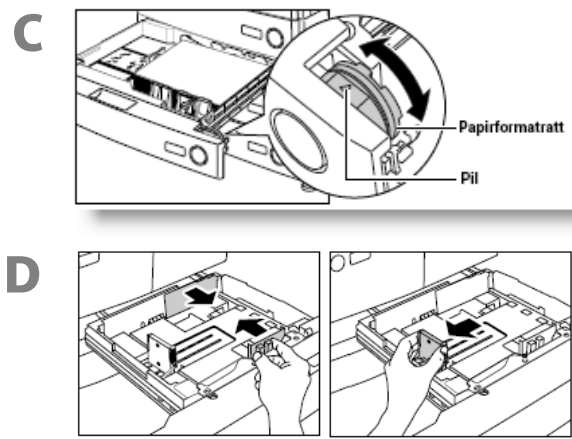
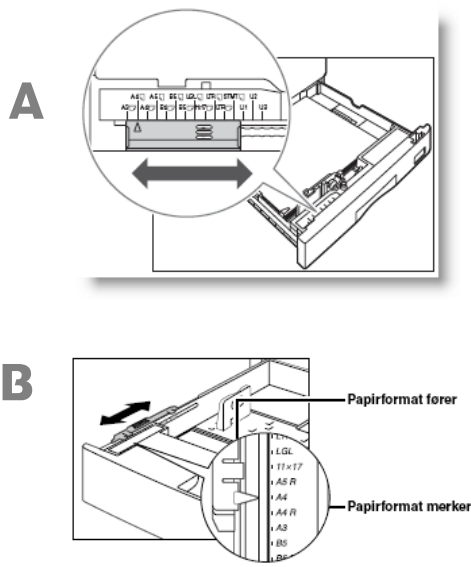
Trykk **PAPIRVALG** for å se hvordan formatinnstillingene til de ulike papirkildene er definert.



Papirstørrelse man ser på disse knappene er definert med innstillinger som vist nedenfor i denne veiledning

Om papirformatet man avleser i displayet avviker fra hva som fysisk ligger i papirskuffen må man endre dette slik at det blir riktig og man unngår papirstopp.

Nedenfor er listet ulike metoder for å gjennomføre justering av papirformat avhengig av hvilken maskinmodell man har.



På noen modeller vil formatinnstilling endre seg samtidig som man justerer sidestøttene for papiret

## HUSK Å OPPGI MASKINNUMMER VED

Bestilling av SERVICE:  
[www.canon.no/Support/bedrifter/](http://www.canon.no/Support/bedrifter/)

Bestilling av REKVISITA:  
 e-post: [rekvisita@canon.no](mailto:rekvisita@canon.no)

Bruksanvisninger og drivere  
<http://software.canon-europe.com/>